



Stage V



Stammholz bis 19 cm



Einzugsbreite 240 mm



Basisgewicht ca. 1.275 kg

235 MX mit Kubota 18,5 kW (25,2 PS)

Kugelkupplung Soft-Dock

DIN Zugöse

OPTIONEN

Motor und Fahrgestell:

Wassergekühlter Stage V 4-Zyl. Kubota-Dieselmotor 18,5 kW (25,2 PS). Industrie-Freilaufkupplung. Einachs-Fahrgestell (80 km/h), vollverzinkt. Zugeinrichtung mit Auflaufbremse und Soft-Dock Kugelkupplung oder DIN Zugöse. Stützrad vorne, Abstellstütze hinten. Massive Stahlblech- Kotflügel. Beleuchtung nach StVZO (prallgeschützt). Luftbereifung 205/65 R15 C. TÜV- Gutachten

Gehäuse/Trichter/Ausblasrohr:

Einzugstrichter mit vollverzinkter Trichterklappe. Ausblasrohr schwenkbar mit verstellbarer Streuklappe. Ausblasrohr auf Kugeldrehkrans. Geräuschdämmung für Hackergehäuse und Ausblasrohr. Je zwei Not-Halt-Taster oben auf dem Trichter und seitlich an der Trichterklappe.

Hackwerk:

Hackwerk mit Sicherheitsschaltung nach EN 13525. 2-Messer-Hackscheibe mit stufenlos einstellbaren, mehrfach nachschleifbaren Messern. Geschlossenes Messersystem. Horizontales Gegenmesser und vertikale Gegenschneide je 2-fach nutzbar. Hackscheiben-Wickelschutz.

Hydraulischer Einzug:

Einzugssteuerung mit eigenem Hydraulikkreislauf. PowerGrip Einzugswalze mit hydraulischem Einzug. Je ein eigener Ölmotor pro Walze. Parallel geführte Oberwalze. Hydraulische Verstellung der Einzugschwindigkeit und somit der Hackschnitzzellängen. Füllstandsanzeige für Hydrauliköltank.

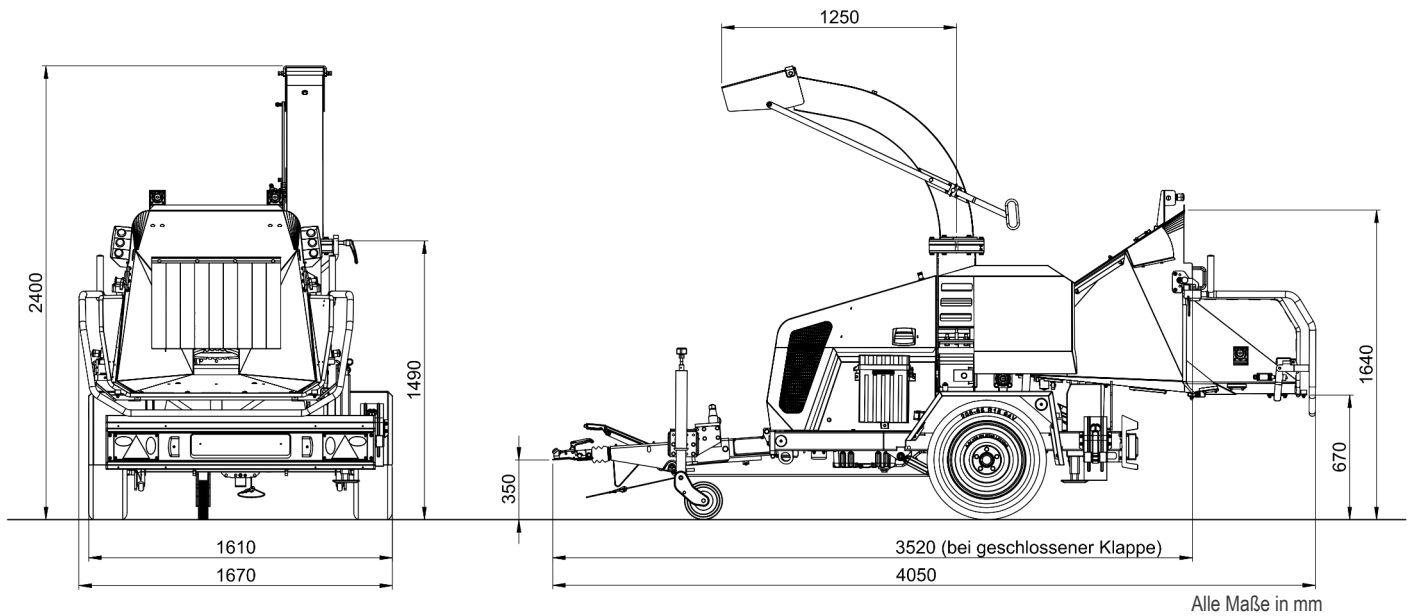
- (1) Power Control System
- (2) Flüsterschnitt Häckselsystem (inkl. Pos. 4)
- (3) Ausblasrohr normal, kurz, klappbar
- (4) Schalldämmung innen Ausblasrohr kurz (-2 dBA)
- (5) Ausblasrohr Flüsterschnitt, kurz, klappbar
- (6) Ausblasrohrverlängerung normal, horizontal*
- (7) Ausblasrohrverlängerung normal, vertikal*
- (8) Zugeinrichtung starr mit DIN-Zugöse
- (9) Zugeinrichtung höhenverstellbar mit Kugelkupplung
- (10) Zugeinrichtung höhenverstellbar mit DIN-Zugöse
- (11) Umrüstung Fahrwerk auf 100 km/h
- (12) Hydraulischer Radantrieb
- (13) Ersatzrad m. Halterung (bei Pos. 3/5/17 o. Halterung)
- (14) Spiralkabel mit 13-poligen Steckern
- (15) Kugelkupplung extra**
- (16) DIN-Zugöse extra**
- (17) Diebstahlsicherung Kugelkupplung
- (18) SAFEchip Sicherheitssystem
- (19) SAFEchip Transponder extra
- (20) Batterie Hauptschalter
- (21) Rundumleuchte gelb
- (22) Elektrische Blitzkennleuchte
- (23) Sicherheitsschieber 1,30 m
- (24) Sonderlackierung
- (25) Abschließbarer Tankdeckel
- (26) Erweiterung der Garantie um ein zusätzliches Jahr
- (27) TÜV-Gutachten
- (28) Tageszulassung
- (29) Zolllpapiere

Preise jeweils zzgl. der gesetzlichen MwSt. – Preise gültig ab 01.03.2021

*bei Option „Flüsterschnitt“: keine Verlängerung des Ausblasrohres

Verlängerung nur in einer Richtung um max. 500 mm möglich

**nur bei höhenverstellbarer Zugeinrichtung



Der Holzerkleinerer entspricht den Sicherheitsvorschriften der DIN-EN 13525

- ☑ Klappbarer Einzugstrichter, min. 1.500 mm Eingabetiefe
- ☑ Vollverzinkte, korrosionsbeständige Trichterklappe
- ☑ Trichtermaße (innen): Breite = 1.040 mm, Höhe = 960 mm
- ☑ Hackscheibe Ø 655 mm, 35 mm dick
- ☑ Geschlossenes Messersystem für schnellen, sicheren und exakten Messerwechsel
- ☑ Stufenlos einstellbare Hackmesser
- ☑ Hydraulisch einstellbare Einzugschwindigkeit und somit der Hackschnitzelgröße
- ☑ Hackmesser mehrfach nachschleifbar für hohe Standzeit (ca. 10x)
- ☑ Horizontales Gegenmesser und vertikale Gegenschneide je 2-fach nutzbar für hohe Standzeit
- ☑ Wickelschutz am Hauptlager der Hackscheibe
- ☑ PowerGrip Einzugswalze, 240 mm breit, mit hydraulischem Einzug. Besonders griffiger, aggressiver und gleichmäßiger Einzug auch dank je eines Ölmotors pro Walze
- ☑ Parallel geführte Oberwalze für regelmäßigen und gleichmäßigen Einzug (kein Verkanten des zugeführten Materials)
- ☑ Ausblasrohr mit verstellbarer Streuklappenschwenkbar
- ☑ Ausblasrohr auf Kugeldrehkranz
- ☑ Füllstandsanzeige für Hydrauliköltank
- ☑ Relevante Maschinenteile mit Geräuschdämmung (insbesondere Hackerhaube und Ausblasrohr)

Unsere Dieselmotoren erfüllen alle die Abgasvorschriften der Stage V

- ☑ Wassergekühlter Stage V 4-Zylinder Kubota-Dieselmotor mit 18,5 kW (25,2 PS)
- ☑ Je zwei Not-Halt-Taster oben auf dem Trichter und seitlich an der Trichterklappe.
- ☑ Industrie-Freilaufkupplung, automatisch wirkend zwischen Motor und Hackscheibe, schont Motor, Lager und Welle
- ☑ Vollverzinktes korrosionsbeständiges Einachs-Fahrgestell für 80 km/h inklusive TÜV-Abnahme
- ☑ Feststehende, massive Stahlblech-Kotflügel
- ☑ Stützrad vorne und Abstellstütze hinten
- ☑ Zugeinrichtung mit Aufaufbremse und Soft-Dock Kugelkupplung oder DIN Zugöse
- ☑ Beleuchtung nach StVZO (prallgeschützt)
- ☑ Luftbereifung 205/65 R15 C
- ☑ Basisgewicht: ca. 1.275 kg
- ☑ Optional: Power-Control-System mit Stundenzähler

235 MX

Interessante Optionen:

Schliesing SAFEchip Sicherheitstechnik

- ☑ Berührungslos wirkende Schutzvorrichtung zum Stop der Einzugsrollen durch ein elektromagnetisches Feld.
- ☑ Empfohlen von der BG Gartenbau!
- ☑ Der Transponder zum Auslösen der Sicherheitsvorrichtung wiegt nur 19 g und sollte im Gehörschutz untergebracht werden
- ☑ Sicherheitstechnik im Alltag erprobt - Sicherheitswirkung wie auch Arbeitskomfort bestätigt
- ☑ Fügt sich nahtlos in den Arbeitsablauf ein

Der Flüsterschnitt®

- ☑ V-förmige Messer ziehen das Holz gleichmäßiger und vibrationsärmer ein
- ☑ In Kombination mit der zentrierenden PowerGrip-Walze schlägt das Häckselgut kaum noch hin und her
- ☑ Der ziehende Schnitt reduziert das Geräuschniveau um bis zu 30%!
- ☑ Der messerschonende Schnitt ergibt eine bis zu 40% längere Messerstandzeit!
- ☑ Bester Anwenderschutz neben der Schliesing SafeChip-Technologie
- ☑ Optional für fast alle Schliesing-Maschinen

Schliesing Machinery GmbH

Industriering Ost 42

47906 Kempen

Tel: +49 (0) 2152 / 9140-0

Fax: +49 (0) 2152 / 9140-50

 **schliesing**[®]
www.schliesing.com

Jegliche Beauftragung erfolgt unter Kenntnisnahme und Akzeptanz der Allgemeinen Geschäftsbedingungen der Schliesing Machinery GmbH (gültige Fassung im Anhang oder unter www.schliesing.com/Impressum)
Technische Änderungen, Auslassungen und Irrtümer bleiben jederzeit vorbehalten. Stand: 03/2021