



Stammholz bis 16 cm



Einzugsbreite 240 mm



Basisgewicht ca. 550 kg

□ 175 ZX

OPTIONEN

- (1) Power Control System
- (2) Flüsterschnitt Häckselssystem m. Standard-Ausblasrohr
- (3) Rückleuchtenanlage 12V
- (4) SAFEchip Sicherheitssystem
- (5) SAFEchip Transponder extra
- (6) Rundumleuchte gelb
- (7) Elektrische Blitzkennleuchte
- (8) Sicherheitsschieber 1,30 m
- (9) Sonderlackierung
- (10) Erweiterung der Garantie um ein zusätzliches Jahr
- (11) Zollpapiere

Preise jeweils zzgl. der gesetzlichen MwSt. – Preise gültig ab 01.03.2021

Antrieb und Anbau:

3-Punkt-Heckanbau (540 U/Min.). Empfohlene Antriebsleistung: 18-36,8 kW (25-50 PS). Gelenkwelle mit Freilauf.

Gehäuse/Trichter/Ausblasrohr:

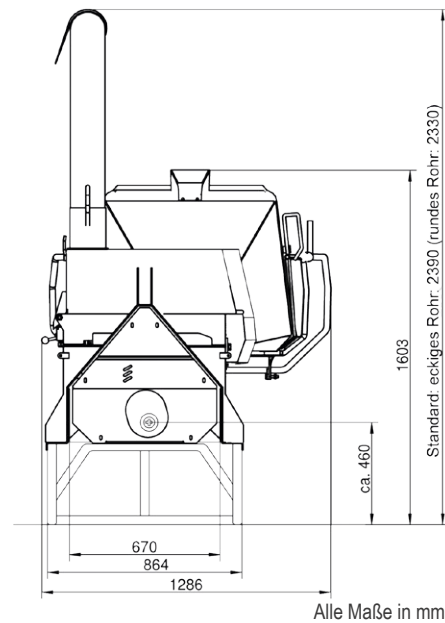
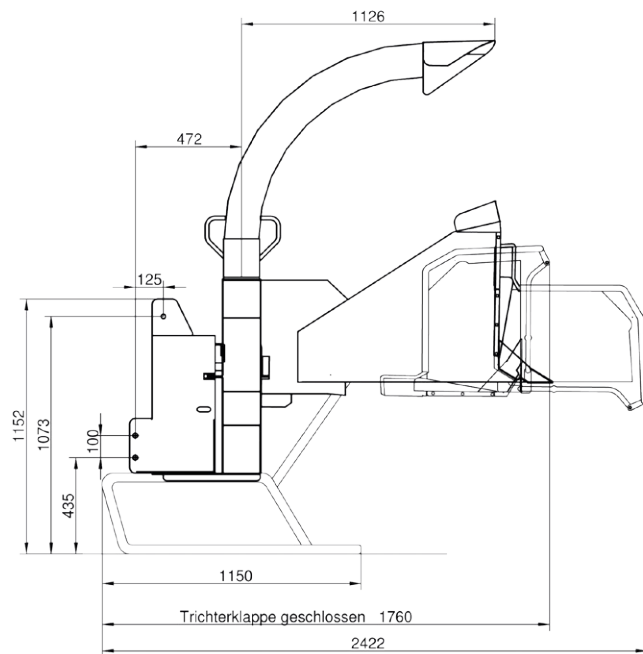
Einzugstrichter mit lackierter Klappe. Ausblasrohr schwenkbar mit verstellbarer Streuklappe. Geräuschdämmung für Hackergehäuse und Ausblasrohr. Zwei Bedieneinheiten (rechts und links), zwei Not-Halt-Taster außen an der Trichterklappe, sowie ein Not-Halt-Taster oben mittig auf dem Trichter.

Hackwerk:

Hackwerk mit Sicherheitsschaltung nach EN 13525. 2-Messer-Hackscheibe mit stufenlos einstellbaren, mehrfach nachschleifbaren Messern. Geschlossenes Messersystem. Horizontales Gegenmesser und vertikale Gegenschneide je 2-fach nutzbar. Hackscheiben-Wickelschutz.

Hydraulischer Einzug:

Einzugssteuerung mit eigenem Hydraulikkreislauf. PowerGrip Einzugswalze mit hydraulischem Einzug. Je ein eigener Ölmotoren pro Walze. Parallel geführte Oberwalze. Hydraulische Verstellung der Einzugswalzen und somit der Hackschnitzellängen.



Alle Maße in mm

Der Holzerkleinerer entspricht den Sicherheitsvorschriften der DIN-EN 13525

- ☑ Klappbarer Einzugsrichter, min. 1.500 mm Eingabetiefe
- ☑ Trichtermaße (innen): Breite = 890 mm, Höhe = 720 mm
- ☑ Hackscheibe Ø 655 mm, 30 mm dick
- ☑ Geschlossenes Messersystem für schnellen, sicheren und exakten Messerwechsel
- ☑ Stufenlos einstellbare Hackmesser
- ☑ Hydraulische Einstellung der Einzugschwindigkeit und somit der Hackschnitzelgröße
- ☑ Hackmesser mehrfach nachschleifbar für hohe Standzeit (ca. 10x)
- ☑ Horizontales Gegenmesser und vertikale Gegenschneide je 2-fach nutzbar für hohe Standzeit
- ☑ Wickelschutz am Hauptlager der Hackscheibe
- ☑ PowerGrip Einzugswalze, 240 mm breit, mit hydraulischem Einzug. Besonders griffiger, aggressiver und gleichmäßiger Einzug auch dank je eines Ölators pro Walze
- ☑ Parallel geführte Oberwalze für regelmäßigen und gleichmäßigen Einzug (kein Verkanten des zugeführten Materials)
- ☑ Ausblasrohr mit verstellbarer Streuklappe, schwenkbar
- ☑ Relevante Maschinenteile mit Geräuschdämmung (insbesondere Hackerhaube und Ausblasrohr)
- ☑ Holzerkleinerer mit Zapfwellenantrieb 3 Punkt-Heckanbau (540 U/Min.)
- ☑ Empfohlene Antriebsleistung 18-36,8 kW (25-50 PS)
- ☑ Zwei Bedieneinheiten (rechts und links), zwei Not-Halt-Taster außen an der Trichterklappe, sowie ein Not-Halt-Taster oben mittig auf dem Trichter.
- ☑ Gelenkwelle mit Freilauf
- ☑ Vollverzinktes, leichtes und solides Grundgestell
- ☑ Basisgewicht: ca. 550 kg
- ☑ Optional: Power-Control-System / Stundenzähler

175 ZX

Interessante Optionen:

Schliesing SAFEchip Sicherheitstechnik

- ☑ Berührungslos wirkende Schutzvorrichtung zum Stop der Einzugsrollen durch ein elektromagnetisches Feld.
- ☑ Empfohlen von der BG Gartenbau!
- ☑ Der Transponder zum Auslösen der Sicherheitsvorrichtung wiegt nur 19 g und sollte im Gehörschutz untergebracht werden
- ☑ Sicherheitstechnik im Alltag erprobt - Sicherheitswirkung wie auch Arbeitskomfort bestätigt
- ☑ Fügt sich nahtlos in den Arbeitsablauf ein

Der Flüsterschnitt®

- ☑ V-förmige Messer ziehen das Holz gleichmäßiger und vibrationsärmer ein
- ☑ In Kombination mit der zentrierenden PowerGrip-Walze schlägt das Häckselgut kaum noch hin und her
- ☑ Der ziehende Schnitt reduziert das Geräuschniveau um bis zu 30%!
- ☑ Der messerschonende Schnitt ergibt eine bis zu 40% längere Messerstandzeit!
- ☑ Bester Anwenderschutz neben der Schliesing SafeChip-Technologie
- ☑ Optional für fast alle Schliesing-Maschinen

Schliesing Machinery GmbH
 Industriering Ost 42
 47906 Kempen
 Tel: +49 (0) 2152 / 9140-0
 Fax: +49 (0) 2152 / 9140-50

 **schliesing**[®]
www.schliesing.com

Jegliche Beauftragung erfolgt unter Kenntnisnahme und Akzeptanz der Allgemeinen Geschäftsbedingungen der Schliesing Machinery GmbH (gültige Fassung im Anhang oder unter www.schliesing.com/Impressum) Technische Änderungen, Auslassungen und Irrtümer bleiben jederzeit vorbehalten. Stand: 03/2021