

# 175 MX

## Stage V



Stammholz bis 16 cm



Einzugsbreite 240 mm



Basisgewicht ca. 790 kg

## AKTIONSPREIS

**175 MX** mit Kubota 16,1 kW (21,9 PS)

### Motor und Fahrgestell:

Wassergekühlter Stage V 3-Zyl. Kubota-Dieselmotor 16,1 kW (21,9 PS). Power-Control-System mit Stundenzähler. Industrie-Freilaufkupplung. Einachs-Fahrgestell (80 km/h), vollverzinkt. Zugeinrichtung mit Auflaufbremse und Soft-Dock Kugelkupplung. Stützrad vorne, Abstellstütze hinten. Beleuchtung nach StVZO (prallgeschützt). Luftbereifung 165/70 R13. TÜV-Gutachten.

### Gehäuse/Trichter/Ausblasrohr:

Einzugstrichter mit lackierter Klappe. Ausblasrohr schwenkbar mit verstellbarer Streuklappe. Geräuschkämmung für Hackergehäuse und Ausblasrohr. Zwei Bedieneinheiten (rechts und links), zwei Not-Halt-Taster außen an der Trichterklappe, sowie ein Not-Halt-Taster oben mittig auf dem Trichter.

### Hackwerk:

Hackwerk mit Sicherheitsschaltung nach EN 13525. 2-Messer-Hackscheibe mit stufenlos einstellbaren, mehrfach nachschleifbaren Messern. Geschlossenes Messersystem. Horizontales Gegenmesser und vertikale Gegenschneide je 2-fach nutzbar. Hackscheiben-Wickelschutz.

### Hydraulischer Einzug:

Einzugssteuerung mit eigenem Hydraulikkreislauf. PowerGrip Einzugswalze mit hydraulischem Einzug. Je ein eigener Ölmotor pro Walze. Parallel geführte Oberwalze. Hydraulische Verstellung der Einzugschwindigkeit und damit der Hackschnitzzellängen.

## OPTIONEN

- (1) Power Control System
- (2) Flüsterschnitt Häckselsystem\* (nur mit Pos. (3))
- (3) Ausblasrohr normal mit Außendämmung
- (4) Umrüstung Fahrwerk auf 100 km/h
- (5) Ersatzrad 165/70 R13, lose beigelegt
- (6) Spiralkabel mit 13-poligen Steckern
- (7) Diebstahlsicherung Kugelkupplung
- (8) SAFEchip Sicherheitssystem
- (9) SAFEchip Transponder extra
- (10) Batterie Hauptschalter
- (11) Rundumleuchte gelb
- (12) Elektrische Blitzkennleuchte
- (13) Sicherheitsschieber 1,30 m
- (14) Sonderlackierung
- (15) Erweiterung der Garantie um ein zusätzliches Jahr
- (16) TÜV-Gutachten
- (17) Tageszulassung
- (18) Zollpapiere

\*Es resultiert ein höheres Gesamtgewicht von ca. 800 kg  
Preise jeweils zzgl. der gesetzlichen MwSt. – Preise gültig ab 01.03.2021

Bei dieser Gelegenheit möchten wir mit dem weit verbreiteten Irrtum aufräumen, dass nur Anhänger bis max. 750 kg mit Führerscheinklasse B gezogen werden dürfen. Folgendes ist erlaubt:

Klasse B darf fahren:

≤ 750 kg  
zul. Gesamtmasse

+ ≤ 3.500 kg  
zul. Gesamtmasse

Beispiel:

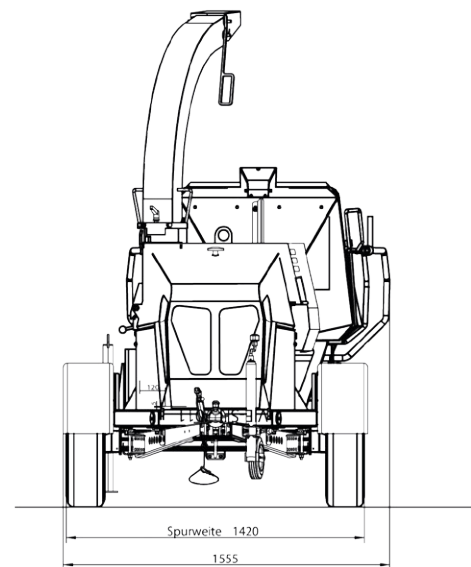
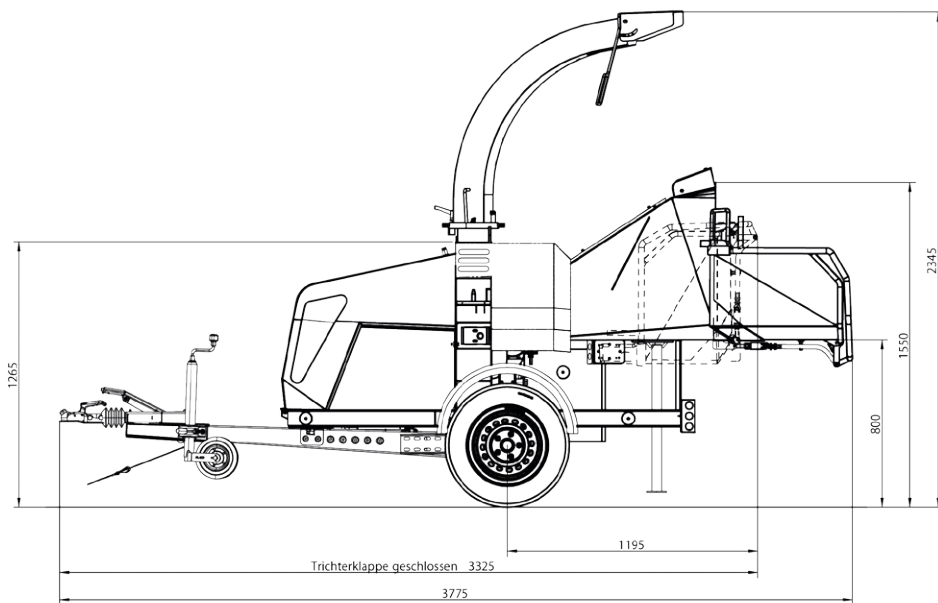
2.000 kg + 1.500 kg = 3.500 kg  
zul. Gesamtmasse      zul. Gesamtmasse

2.001 kg + 1.500 kg = 3.501 kg  
zul. Gesamtmasse      zul. Gesamtmasse

1.500 kg + 1.800 kg = 3.300 kg  
zul. Gesamtmasse      zul. Gesamtmasse

Verwendung obiger Skizze mit freundlicher Genehmigung der Fa. Humbaur GmbH

Mit Richtlinie 2006/126/EG wurde die Führerscheinregelung innerhalb der EU vereinheitlicht, so dass die o. a. Regelung im gesamten EU-Raum Gültigkeit besitzen sollte. In der Praxis kann es jedoch sein, dass einzelne Länder hiervon abweichen. Im Zweifelsfall klären Sie dies bitte mit Ihrer örtlich zuständigen Behörde.



Alle Maße in mm

Der Holzerkleinerer entspricht den Sicherheitsvorschriften der DIN-EN 13525

- ☑ Klappbarer Einzugstrichter, min. 1.500 mm Eingabetiefe
- ☑ Trichtermaße (innen): Breite = 890 mm, Höhe = 720 mm
- ☑ Hackscheibe Ø 655 mm, 30 mm dick
- ☑ Geschlossenes Messersystem für schnellen, sicheren und exakten Messerwechsel
- ☑ Stufenlos einstellbare Hackmesser
- ☑ Hydraulische Einstellung der Einzugs- geschwindigkeit und damit der Hackschnitzel- gröÙe
- ☑ Hackmesser mehrfach nachschleifbar für hohe Standzeit (ca. 10x)
- ☑ Horizontales Gegenmesser und vertikale Gegenschneide je 2-fach nutzbar für hohe Standzeiten
- ☑ Wickelschutz am Hauptlager der Hackscheibe
- ☑ PowerGrip Einzugswalze, 240 mm breit, mit hydraulischem Einzug. Besonders griffiger, aggressiver und gleichmäßiger Einzug auch dank je eines Ölators pro Walze
- ☑ Parallel geführte Oberwalze für regelmäßigen und gleichmäßigen Einzug (kein Verkanten des zugeführten Materials)
- ☑ Ausblasrohr mit verstellbarer Streuklappe
- ☑ schwenkbar
- ☑ Relevante Maschinenteile mit Geräusch- dämmung (insbesondere Haube und Ausblasrohr)

### Unsere Dieselmotoren erfüllen alle die Abgasvorschriften der Stage V

- ☑ Wassergekühlter Stage V 3-Zylinder Kubota- Dieselmotor mit 16,1 kW (21,9 PS)
- ☑ Power-Control-System mit Stundenzähler
- ☑ Zweite Bedieneinheit, sowie zwei Not-Halt- Taster (rechts und links an der Trichterklappe) und ein weiterer oben mittig auf dem Trichter
- ☑ Industrie-Freilaufkupplung, automatisch wirkend zwischen Motor und Hackscheibe, schont Motor, Lager und Welle
- ☑ Vollverzinktes korrosionsbeständiges Einachs-Fahrgestell für 80 km/h inklusive TÜV-Abnahme
- ☑ Stützrad vorne und Abstellstütze hinten
- ☑ Zugeinrichtung mit Auflaufbremse und Soft-Dock Kugelpkupplung
- ☑ Beleuchtung nach StVZO (prallgeschützt)
- ☑ Luftbereifung 165/70 R13
- ☑ Basisgewicht: ca. 790 kg

# 175 MX

## Interessante Option:

### Schliesing SAFEchip Sicherheitstechnik

- ☑ Berührungslos wirkende Schutzeinrichtung zum Stop der Einzugsrollen durch ein elektromagnetisches Feld.
- ☑ Empfohlen von der BG Gartenbau!
- ☑ Der Transponder zum Auslösen der Sicherheitsvorrichtung wiegt nur 19 gr., und sollte im Gehörschutz untergebracht werden
- ☑ Sicherheitstechnik im Alltag erprobt - Sicherheitswirkung wie auch Arbeitskomfort bestätigt
- ☑ Fügt sich nahtlos in den Arbeitsablauf ein

### Der Flüsterschnitt®

- ☑ V-förmige Messer ziehen das Holz gleichmäßiger und vibrationsärmer ein
- ☑ In Kombination mit der zentrierenden PowerGrip-Walze schlägt das Häckselgut kaum noch hin und her
- ☑ Der ziehende Schnitt reduziert das Geräusch- niveau um bis zu 30%!
- ☑ Der messerschonende Schnitt ergibt eine bis zu 40% längere Messerstandzeit!
- ☑ Bester Anwenderschutz neben der Schliesing SafeChip-Technologie
- ☑ Optional für fast alle Schliesing-Maschinen

Schliesing Machinery GmbH  
 Industriering Ost 42  
 47906 Kempen  
 Tel: +49 (0) 2152 / 9140-0  
 Fax: +49 (0) 2152 / 9140-50

 **schliesing**<sup>®</sup>  
[www.schliesing.com](http://www.schliesing.com)